



Контактор КМ-600Д-В



Контактор ТКД501ДОД



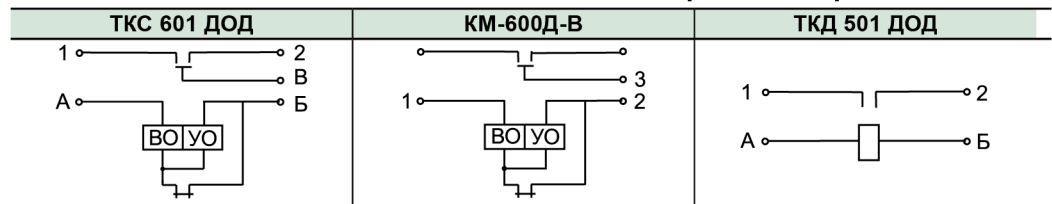
Контактор ТКС601ДОД

Контакторы ТКД501ДОД, ТКС601ДОД, КМ-600Д-В предназначены для коммутации электрических цепей постоянного напряжения до 30 В, а ТКД501ДОД и переменного напряжения до 220 В частотой от 360 до 1100 Гц. и могут успешно применяться в оборудовании различных видов техники, в том числе в автомобилестроении, тракторостроении, судостроении, железнодорожном транспорте.

**Основные технические данные**

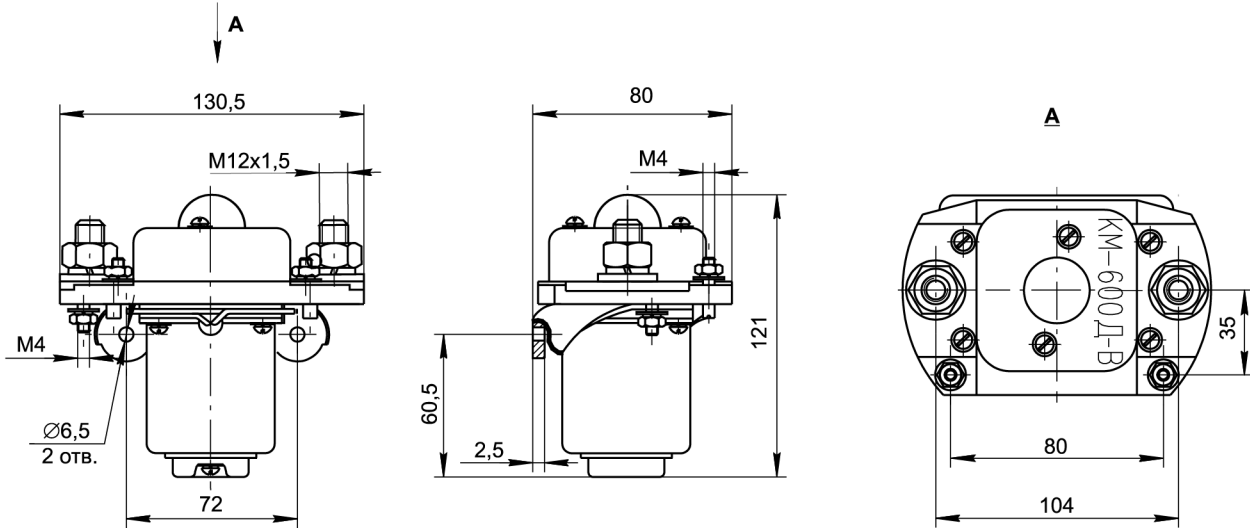
|   | ТКД501ДОД   | ТКС601ДОД    | КМ-600Д-В    |
|---|---|--------------|--------------|
| Напряжение цепи управления, постоянное, В:<br>• номинальное<br>• рабочее  | 27<br>24-30   |              |              |
| Рабочее напряжение цепи контактов и вспомогательного вывода, В:<br>• постоянное<br>• переменное                                 | 16 – 30<br>20 – 220   | 16 – 30<br>– | 24 – 30<br>– |
| Номинальный ток в цепи главных контактов, А   | 50  | 600          | 600          |
| Диапазон коммутируемых токов, А   | 1,5 – 50  | 20 – 600     | 20 – 600     |
| Ток, потребляемый электромагнитами, А   | 0,39  | 0,58         | 0,67         |
| Ток в цепи вспомогательного вывода, А (при $\tau$ цепи < 0,015 с, или $\cos \gamma > 0,5$ ), для КМ-600Д-В при $\tau = 0,015$ с | –   | 0,2 – 5      | 0,2 – 5      |
| Падение напряжения на контактах, не более, В  | 0,15  | 0,12         | 0,15         |
| Допустимая частота включений (раз в минуту)   | 2   | 1            | 2            |
| Характер нагрузки:<br>• $\tau$ , не более, с<br>• $\cos \gamma$ , не менее  | 0,001<br>0,5  | 0,001<br>–   | 0,002<br>–   |
| Коммутационная износостойкость  | 10000 включений и отключений номинального тока при индуктивной нагрузке   |              | –            |
|   | 5000 включений и отключений четырехкратного номинального постоянного тока при $\tau \leq 0,001$ с,<br>15000 включений и отключений номинального тока омической нагрузки |              |              |
| Наибольший коммутируемый ток контактов, А   | 400   | 4800         | 4800         |
| Масса, кг, не более   | 0,22  | 1,6          | 1,65         |
| Режим работы  | продолжительный   |              |              |
| Климатическое исполнение  | В 2   |              |              |

**Схемы электрические принципиальные**

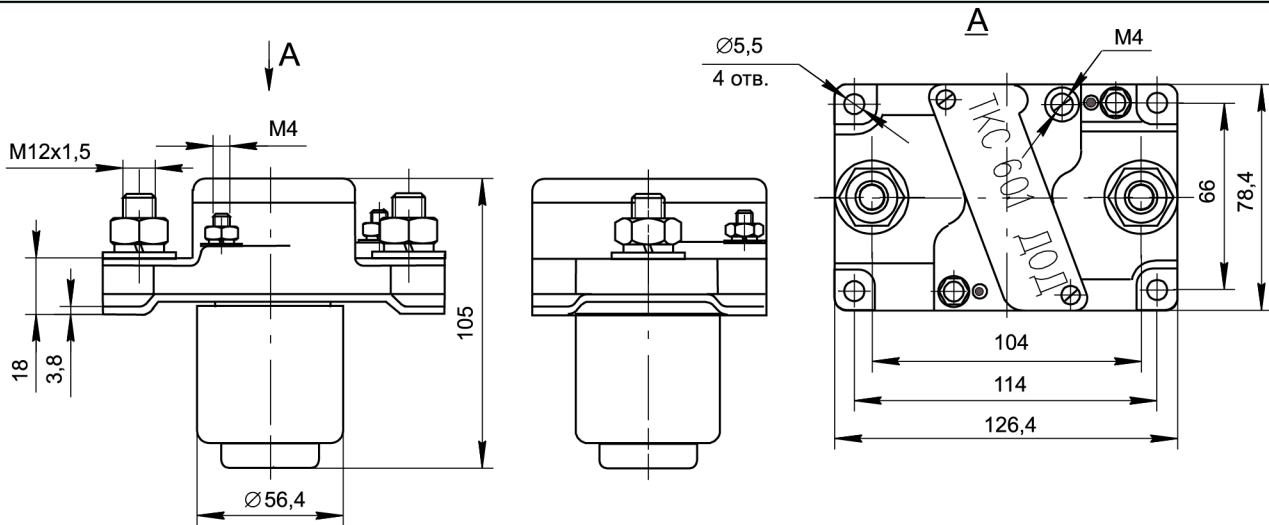


Габаритные и установочные размеры

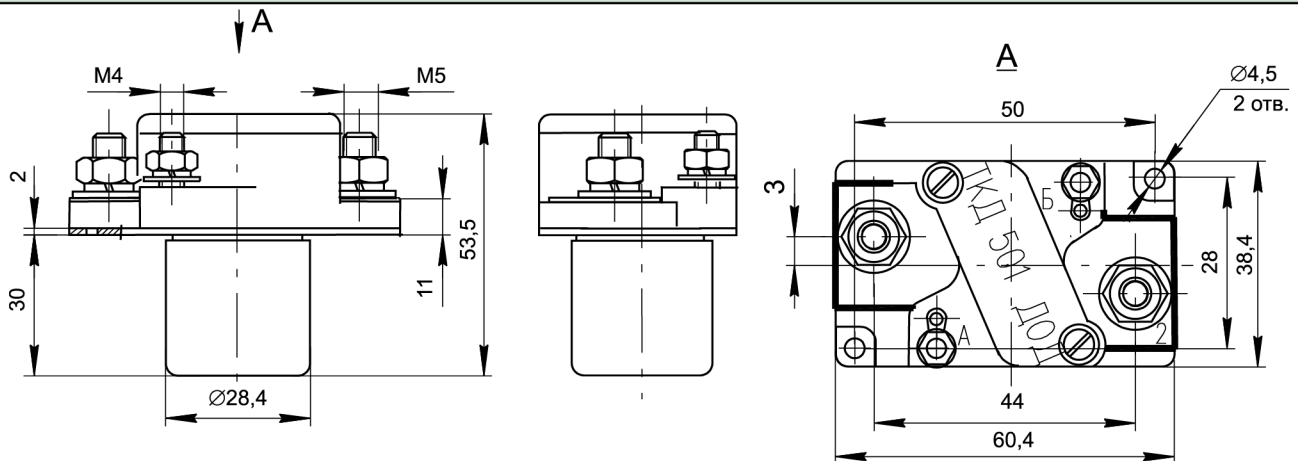
КМ-600Д-В



ТКС 601 ДОД



ТКД 501 ДОД



При заказе следует указывать: Тип контактора.